

システム情報学専攻  
修士課程入学試験問題  
専門科目 システム情報学

平成25年8月20日(火) 10:00~13:00

出題される6問のうち、3問のみを選択して解答せよ。

注意事項

- (1) 試験開始の合図まで、この問題冊子を開かないこと。
- (2) 本冊子に落丁、乱丁、印刷不鮮明の箇所などがあった場合には申し出ること。ただし試験問題の内容に関する質問に対しては、原則として答えない。
- (3) 答案用紙3枚が渡される。1問ごとに必ず1枚の答案用紙を使用すること。止むを得ぬときは答案用紙の裏面を使用してもよい。
- (4) 各答案用紙の指定された箇所に、受験番号およびその用紙で解答する問題番号を忘れずに記入すること。氏名は書いてはならない。
- (5) 草稿用紙は本冊子から切り離さないこと。
- (6) 解答に関係のない記号、符号などを記入した答案は無効とする。
- (7) 問題の解釈に複数の可能性が考えられる場合は、適宜言葉の定義や条件等を付加して解答してよい。
- (8) 答案用紙および問題冊子は持ち帰らないこと。

受験番号	No.
------	-----

上欄に受験番号を記入すること。

選択した問題番号			
----------	--	--	--

上欄に選択した3つの問題番号を記入すること。

草稿用紙  
(切り離さないこと)

草稿用紙  
(切り離さないこと)

## 第 1 問

離散時間信号  $x[n]$  ( $n = -N, -N+1, \dots, N; N$  は正の整数) に対し, F 変換を

$$X[k] = \sum_{n=-N}^N x[n] \exp\left(-j \frac{2\pi kn}{2N+1}\right) \quad (k = -N, -N+1, \dots, N)$$

と定める. ここで,  $k$  は離散周波数,  $j = \sqrt{-1}$  は虚数単位である. また, F 変換の逆変換を逆 F 変換, F 変換関係にある  $x[n]$  と  $X[k]$  のペアを F 変換対と呼ぶ. F 変換に関する以下の問いに答えよ.

(1) 逆 F 変換が

$$x[n] = \frac{1}{2N+1} \sum_{k=-N}^N X[k] \exp\left(j \frac{2\pi kn}{2N+1}\right)$$

で与えられることを証明せよ.

(2)  $x[n]$ ,  $X[k]$  は F 変換対であるとする.  $x[n]$  が実数でかつ偶関数であったとき,  $X[k]$  の特性を述べよ. また,  $x[n]$  が実数でかつ奇関数であったとき,  $X[k]$  の特性を述べよ.

つぎに,  $x[n]$ ,  $X[k]$  は F 変換対であり,  $x[n]$  は複素数で解析信号かつ虚部の直流成分は 0 であるとする. ここで, 解析信号とは負の周波数成分を持たない信号である.  $x[n]$  の実部を  $x_1[n] = \text{Re}[x[n]]$ , 虚部を  $x_2[n] = \text{Im}[x[n]]$  とおき,  $x_1[n]$  のみの情報から  $x_2[n]$  を求めることを考える.

(3)  $x_1[n]$ ,  $x_2[n]$  の F 変換をそれぞれ  $X_1[k]$ ,  $X_2[k]$  とするとき, 周波数領域において,  $X_2[k]$  を  $X_1[k]$  を用いて表せ.

(4) 時間領域において,  $x_2[n]$  を  $x_1[n]$  を用いて表せ.

草稿用紙  
(切り離さないこと)

草稿用紙  
(切り離さないこと)

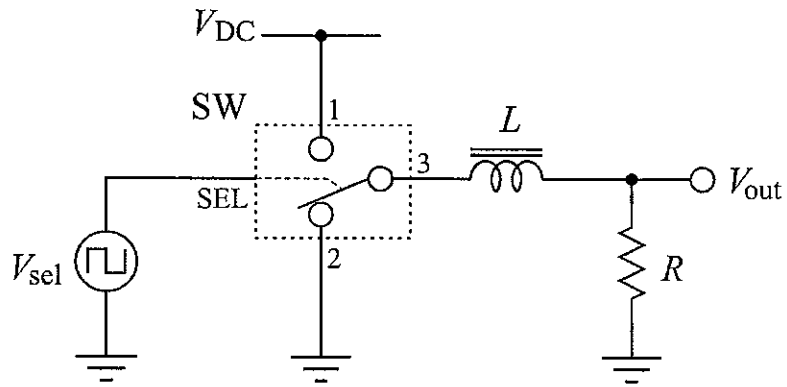
草稿用紙  
(切り離さないこと)

## 第2問

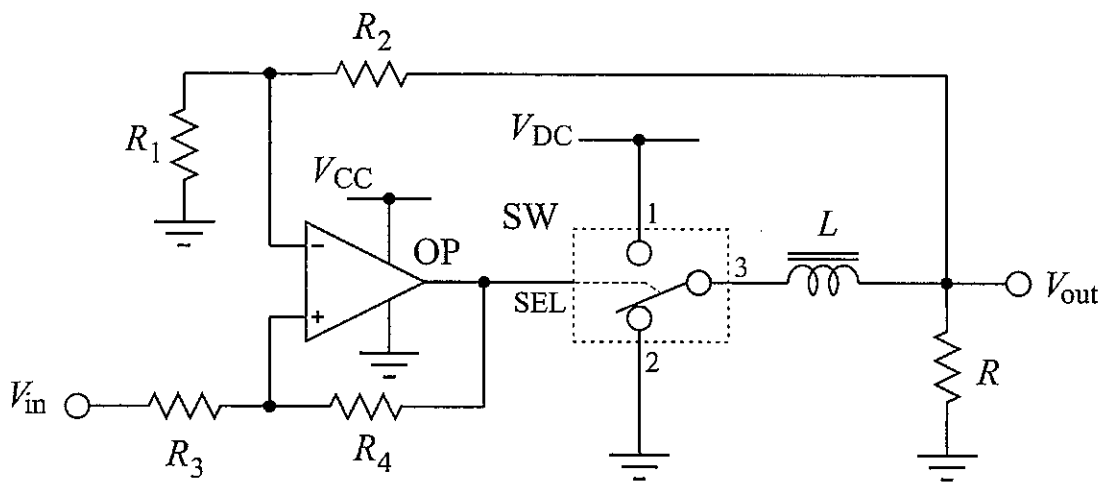
図1(a),(b)は、大電力容量の電源電圧  $V_{DC} > 0$  を所望の直流電圧に高いエネルギー効率で変換し、負荷抵抗  $R$  に供給するための回路を示す。以下の問いに答えよ。ただし、 $V_{CC} > 0$  は演算増幅器とデジタル回路の電源電圧を、 $V_{sel}$  は論理1で  $V_{CC}$ 、論理0で0の電圧をとるデジタル信号源を、SWはデジタル入力SELが論理1のときに端子3を端子1に、論理0のときに端子3を端子2に接続する電子制御スイッチ（切り替え時間は無視できる）を、 $L$  は飽和を無視できる磁気コアを有するインダクタンスを、OPは、その出力電圧が、上限が電源電圧  $V_{CC}$ 、下限が0となる点を除いては理想的な演算増幅器を示す。

- (1) 図1(a)の回路1において、時刻  $t < 0$  においては  $V_{sel}$  は0、 $L$  に流れる電流は0である。 $t = 0$  において  $V_{sel}$  は1に立ち上がり、以後、周期  $\Delta_t$  の矩形波を、その前半の  $a\Delta_t$  の期間は1、後半の  $(1-a)\Delta_t$  の期間は0の波形で供給し続ける ( $0 < a < 1$ )。  $0 \leq t < \Delta_t$  における  $R$  の両端電圧  $V_{out}$  の時間波形を式で表し、そのグラフを描け。ただし、 $\Delta_t \ll L/R$  とする。
- (2) 問い(1)の条件において、 $t = n\Delta_t$  および  $t = (n+a)\Delta_t$  における  $V_{out}$  をそれぞれ  $V_{2n}$  および  $V_{2n+1}$  と置く ( $n$  は1以上の整数)。この  $V_{2n+1}$  および  $V_{2n+2}$  を  $V_{2n}$  を用いて表し、この漸化式を解くことにより、任意の  $n > 0$  に対する  $V_{2n}$  および  $V_{2n+1}$  を式で表せ。
- (3) 図1(b)の回路2において、演算増幅器OPと抵抗  $R_3, R_4$  からなる回路ブロックは、OPの反転入力端子電圧  $V_-$  と回路2の入力電圧  $V_{in}$  とのヒステリシス比較器を構成している。ヒステリシス比較器の機能と動作原理を説明し、その上側しきい値電圧  $V_H$  と下側しきい値電圧  $V_L$  を  $V_{in}, V_{CC}, R_3, R_4$  を用いて表せ。ただし、 $0 < V_{in} < V_{CC}$  とする。
- (4) 図1(b)の回路2において、入力電圧  $V_{in}$  は  $0 < V_{in} < V_{CC}$  の範囲で可変であるが、その時間変化は十分ゆるやかとする。 $V_{DC} > V_{CC}$  に対して  $V_{in}, R_1, R_2$  を適切に選んだときに、この回路が発振器として動作することを説明し、負荷抵抗  $R$  の両端電圧  $V_{out}$  の時間波形と発振周波数を求めよ。ただし  $R_2 \gg R$  のため、 $R_2$  を介して流れる電流による  $V_{out}$  の変化は無視してよい。





(a) 回路 1



(b) 回路 2

図 1

草稿用紙  
(切り離さないこと)

草稿用紙  
(切り離さないこと)

## 第3問

制御対象  $P(s)$ , 制御器  $C(s)$  からなる図1の制御系について, 以下の問いに答えよ. ただし  $r(t)$ ,  $u(t)$ ,  $y(t)$ ,  $\varepsilon(t)$  はスカラ信号とし, 全ての内部状態は  $t = 0$  において零とする.

(1)  $P(s) = \frac{1}{s^2 + s + 1}$ ,  $C(s) = K_1$  ( $K_1$  は正の定数) とする.  $P(s)$  のナイキスト線図を示せ. また安定な閉ループ系の極のとりうる位置について説明せよ.

(2)  $P(s)$ ,  $C(s)$  はそれぞれ実数係数のプロパーな有理関数とする.

(a) 与えられた  $P(s)$  に対し,  $r(t)$  から  $y(t)$  の伝達関数を安定プロパーな  $T(s)$  とするように  $C(s)$  を定めたい. ただし,  $P(s)$  と  $C(s)$  の間に不安定な極・零点相殺は許されないものとする. 以上の条件が満される場合の, 実現可能な  $T(s)$  について説明せよ.

(b)  $P(s) = \frac{1}{s+1}$ ,  $r(t)$  を単位ステップ信号 ( $r(t) = 1$  ( $0 \leq t$ ),  $r(t) = 0$  ( $t < 0$ )) とする.  $\lim_{t \rightarrow \infty} \varepsilon(t) = 0$  を満す  $C(s)$  の一つを求めよ.

(3)  $P(s) = \frac{1}{s+1}$  に対し,  $r(t)$  から  $u(t)$  の伝達関数を  $V(s) = K_2 \exp(-s)$  ( $K_2$  は定数) とする  $C(s)$  を設計する.

(a)  $C(s)$  のブロック線図を示せ.

(b) 単位ステップ信号  $r(t)$  ( $r(t) = 1$  ( $0 \leq t$ ),  $r(t) = 0$  ( $t < 0$ )) に対する  $\varepsilon(t)$  の時間応答 ( $0 \leq t$ ) を求めよ.

(4)  $P(s) = \frac{1}{s+1}$  に対し,  $r(t)$  から  $u(t)$  の伝達関数を  $V(s) = K_3 + K_4 \exp(-s)$  ( $K_3, K_4$  は定数) とする  $C(s)$  を設計したところ, 単位ステップ信号  $r(t)$  ( $r(t) = 1$  ( $0 \leq t$ ),  $r(t) = 0$  ( $t < 0$ )) に対する  $\varepsilon(t)$  の時間応答が,  $\varepsilon(t) = 0$  ( $1 \leq t$ ) となった.  $K_3, K_4$  および  $C(s)$  を求めよ.

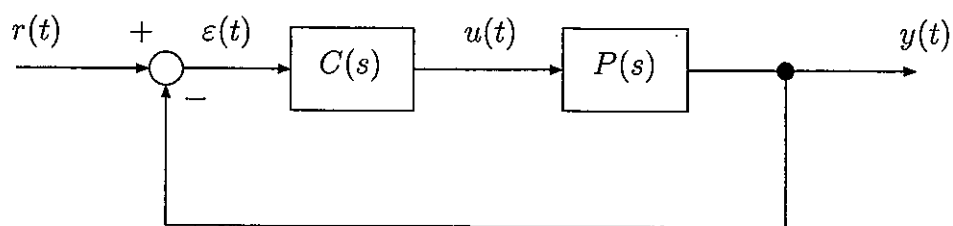


図 1

草稿用紙  
(切り離さないこと)

草稿用紙  
(切り離さないこと)

## 第4問

ムーア型の順序機械は以下の5項の組  $M(Q, X, Z, \delta, \lambda)$  で定義される。

$Q$ : 状態の集合

$X$ : 入力値の集合

$Z$ : 出力値の集合

$\delta | Q \times X \rightarrow Q$ : 状態遷移関数

$\lambda | Q \rightarrow Z$ : 出力関数

ミーリー型の順序機械も同じく5項の組  $M(Q, X, Z, \delta, \lambda)$  で定義されるが、出力関数  $\lambda$  は  $Q \times X \rightarrow Z$  で与えられる。

- (1) 図1はクロック入力を持つエッジトリガ型JKフリップフロップである。出力  $S$  は、クロック立ち上がり時にのみ変化し、次の  $S$  の値 (next  $S$ ) は、クロック立ち上がり直前の入力  $J, K$  と出力  $S$  の値によって図1のように決まる。図2は、このJKフリップフロップを2つ用いた順序回路である。フリップフロップの出力を状態とみなすと、この順序回路はクロックの立ち上がり時に状態が遷移する順序機械を実現する。今、図3に示すムーア型の順序機械  $M_0(Q, X, Z, \delta, \lambda)$  を図2の順序回路で実現したい。状態  $q_0, q_1, q_2$  において、 $[S_0, S_1]$  の値がそれぞれ  $[0,0], [0,1], [1,0]$  となるように、図2の  $z, J_0, K_0, J_1, K_1$  を最小積和形式で表せ。
- (2) 図3のムーア型順序機械  $M_0$  と等価なミーリー型の順序機械  $M_1$  を考えたい。入力列  $\omega$  が  $M_1$  に入力された時の出力列を  $T(\omega; M_1)$  で表すと  $T(\omega; M_1)$  と  $\omega$  の長さは等しい。一方、ムーア型では初期状態のみに依存する出力  $\varepsilon (\varepsilon \in Z)$  があるため、 $\omega$  が  $M_0$  に入力された時の出力列  $T(\omega; M_0)$  は  $\varepsilon$  から始まる  $\varepsilon T'(\omega; M_0)$  で表される。ここで  $T'(\omega; M_0)$  と  $\omega$  の長さは同じである。長さ1以上のいかなる  $\omega$  が入力されても  $T'(\omega; M_0) = T(\omega; M_1)$  となるとき、ムーア型順序機械  $M_0$  とミーリー型順序機械  $M_1$  は等価であるという。
- (a) 図3の順序機械に長さ5の入力列00111が入力された時、すなわち0が2つ入力された後に1が3つ入力された場合の出力列を示せ。先に述べた理由により、出力は0から始まる長さ6の列となることに注意すること。
- (b) 図4は、図3の順序機械  $M_0$  と等価で2つの状態を有するミーリー型順序機械  $M_1$  であり初期状態は  $q_0$  である。 $\delta$  と  $\lambda$  の表を完成せよ。



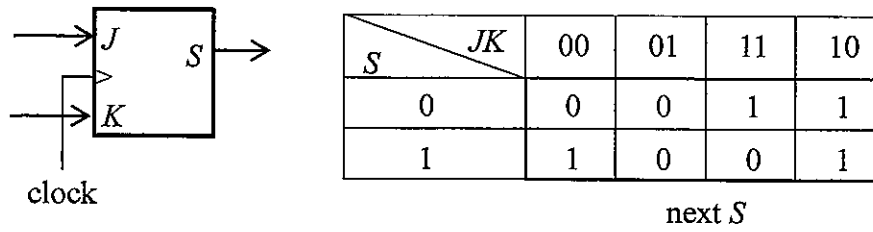


図1 JK フリップフロップ

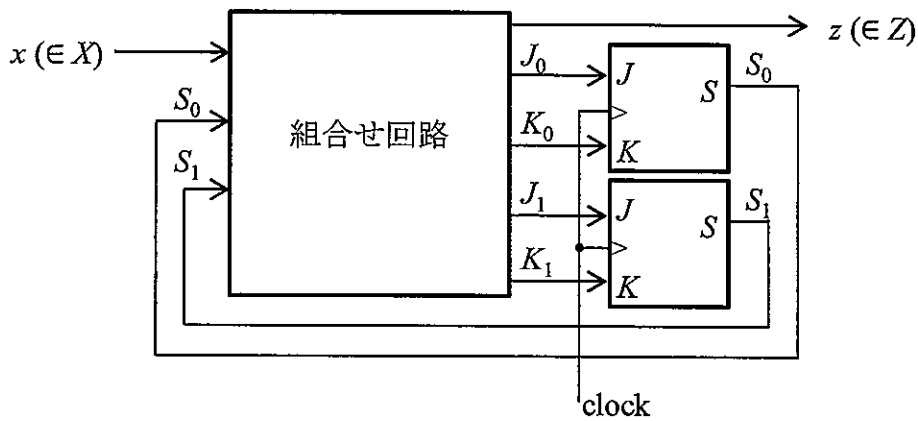


図2 順序回路

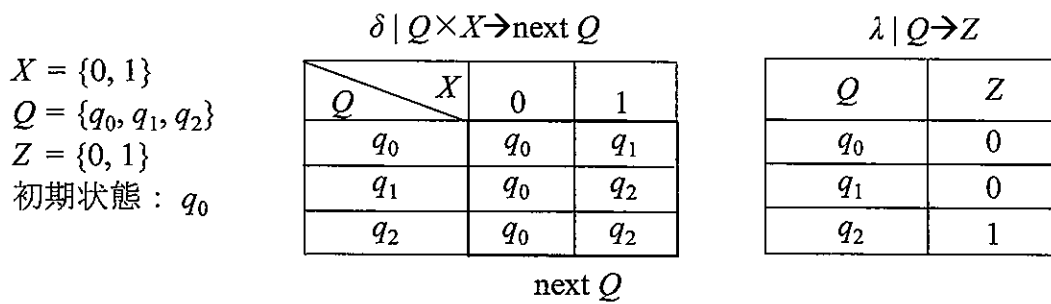
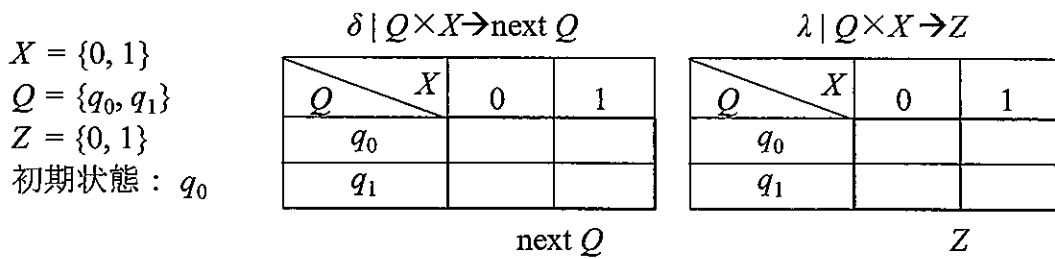


図3 ムーア型順序機械  $M_0$

【次のページへ続く】

図4 ミーリー型順序機械  $M_1$ 

(3) 以下の手順が、任意のミーリー型の順序機械  $M(Q, X, Z, \delta, \lambda)$  と等価なムーア型の順序機械  $M'(Q', X, Z, \delta', \lambda')$  を導出するように、空欄を埋めよ。

- $M'$  の状態集合を、 $Q' = \{[q, z] \mid q \in Q, z \in Z\}$  で定義する。
- $M'$  の初期状態を  $[q_0, z]$  とする。ただし、 $q_0$  は  $M$  の初期状態であり、 $z$  は  $Z$  の任意の要素である。
- 出力関数  $\lambda'$  を以下のように決める。  
 $\forall q \in Q, \forall z \in Z$  に対して、 $\lambda'([q, z])$  を  $z$  とする。
- 状態遷移関数  $\delta'$  を以下のように決める。

空	欄
---	---

(4) 問い (3) において、 $M'(Q', X, Z, \delta', \lambda')$  が  $M(Q, X, Z, \delta, \lambda)$  と等価であることを証明せよ。

草稿用紙  
(切り離さないこと)

草稿用紙  
(切り離さないこと)

草稿用紙  
(切り離さないこと)

## 第5問

図1に示すように、滑らかで摩擦のない水平面上に引かれた直線  $xy$  の上に、初期状態として、球  $a_0$  が静止しており、同じ直線上の（この  $a_0$  の） $y$  側に、無限個の球  $a_1, a_2, a_3, \dots, a_n, \dots$  が、 $x$  側からこの順番に、それぞれ初速度  $v_1, v_2, v_3, \dots, v_n, \dots$  で間隔をあけて動いているものとする。

ここで、球  $a_0, a_1, a_2, a_3, \dots, a_n, \dots$  の質量はそれぞれ  $m_0, m_1, m_2, m_3, \dots, m_n, \dots$  で、隣り合う球  $a_n$  と球  $a_{n+1}$  の質量の比  $c_{n+1} = m_{n+1} / m_n$  は、0 以上のすべての整数  $n$  に対して一定値  $c$  となるように設定されているものとする。なお、球の大きさは同じで表面の摩擦はなく、球同士の衝突は完全弾性衝突とし（即ち、反発係数=1）、球の空気抵抗は無視する事ができるものとする。また、球の速度は  $x \rightarrow y$  の方向を正とする。

このとき、以下の問いに答えよ。

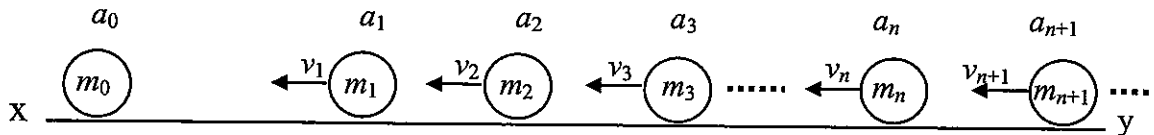


図1

- (1) 各球の初速度  $(v_1, v_2, v_3, \dots, v_n, \dots)$  を, 式  $v_n = -v$  ( $v > 0$ ,  $n$  は正の整数) で与える. まず球  $a_1$  が  $a_0$  と衝突し, 衝突した球  $a_1$  は速度を変え, それによって後続の球  $a_2$  と衝突し, 球  $a_2$  は同様に速度を変えて, 後続の球  $a_3$  と衝突し,  $\dots$  という連鎖的な衝突を起こさせることを考える. 最初の衝突で, 球  $a_0$  と球  $a_1$  が衝突した直後の両者の速度を  $c$  と  $v$  を用いて表せ. また, この一連の連鎖的な衝突が生じる際に,  $a_0$  以外の各球は, 前後の球とは, それぞれ1度ずつ衝突した後は, 再度衝突する事はないことを示せ.
- (2) 問い(1)において, 球列の  $n$  番目の球  $a_n$  が ( $n$  は正の整数) 1つ前の球  $a_{n-1}$  と衝突した直後の球  $a_{n-1}$  および球  $a_n$  の速度を,  $c, v$ , および  $n$  を用いて表せ. また,  $c = 1/2$  としたとき, 球  $a_{n-1}$  と衝突した直後の球  $a_n$  の速度が  $19v$  より大きくなる最小の  $n$  の値を求めよ. ただし,  $\log_{10} 2 = 0.3010$ ,  $\log_{10} 3 = 0.4771$  とする.
- (3)
- (a) 各球の初速度  $(v_1, v_2, v_3, \dots, v_n, \dots)$  を, 式  $v_n = -v + pv(n-1)$  で与える. ここで  $n$  は正の整数,  $p$  は定数とする.  $p$  が  $0 < p < (1-c)/(1+c)$  を満足する場合には,  $a_0$  以外の全ての球は1度だけ前後の球と衝突する事を示せ. また, その際の,  $n$  番目の球  $a_n$  が1つ前の球  $a_{n-1}$  と衝突した直後の, 球  $a_n$  の速度を求めよ.
- (b) 各球の初速度  $(v_1, v_2, v_3, \dots, v_n, \dots)$  を, 式  $v_n = -vq^{n-1}$  で与える. ここで  $n$  は正の整数とし,  $q$  は  $0 < q < 1$  の定数とする. この場合,  $a_0$  以外の全ての球が1度だけ前後の球と衝突するための条件を求めよ. また, その際の,  $n$  番目の球  $a_n$  が1つ前の球  $a_{n-1}$  と衝突した直後の, 球  $a_n$  の速度を求めよ.

【次のページへ続く】

- (4) 初期状態として、球  $a_0$  の代わりに、2つの球  $a_{01}$  (質量  $m_{01}$ ) と  $a_{02}$  (質量  $m_{02}$ ) が直線  $xy$  上にバネ定数  $k$ , 自然長  $l$  のバネ  $S$  で連結されて静止しているとし、各球の初速度 ( $v_1, v_2, v_3, \dots, v_n, \dots$ ) を、式  $v_n = -v$  ( $v > 0$ ,  $n$  は正の整数) で与える (図2参照). なお、この2つの球  $a_{01}, a_{02}$  は、他の球 ( $a_1, a_2, a_3, \dots, a_n, \dots$ ) と大きさは同じで、表面は滑らかで摩擦はなく、空気抵抗は無視でき、球  $a_{02}$  と  $a_1$  の衝突は完全弾性衝突で、質量比は、 $m_{02}/m_{01} = 1$ ,  $m_1/(m_{01}+m_{02}) = c$  とする. なお、ここで、最初の球  $a_1$  と球  $a_{02}$  の衝突は瞬間的に生じるものとし、バネ  $S$  の質量、および、各球の大きさは無視してよい. 球  $a_1$  と球  $a_{02}$  が最初に衝突した後の球  $a_{01}, a_{02}$  の挙動について述べ、問い(1), (2)における単一の球  $a_0$  を用いた場合と比較せよ. また、 $a_1$  と  $a_{02}$  の両者が再度衝突する事が起こりうるか否かについて述べよ.

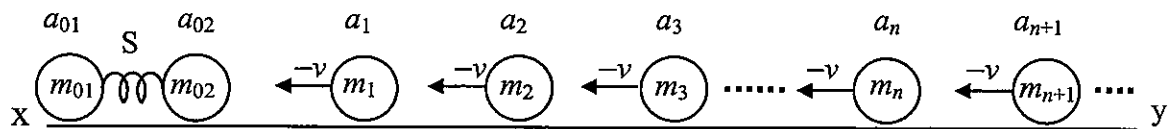


図2



草稿用紙  
(切り離さないこと)

草稿用紙  
(切り離さないこと)

草稿用紙  
(切り離さないこと)

## 第6問

図1のように長さ  $l_0$ 、半径  $R$ 、巻き数  $N$  の円筒形ソレノイド  $S_1$  に常に一定の電流  $I$  を流す。ソレノイドの中心軸を  $z$  軸とし、 $z$  軸正の方向から見て、電流は反時計回りに流れている。本問を通じて、導線は十分細く、質量は無視できるとしてよい。また巻線のピッチ角  $\alpha$  は十分小さく、磁束密度を計算する際、導線1巻きは、 $z$  軸に対して垂直な平面上の円形とみなしてよい。導線は  $z = 0$  および  $z = l_0$  で絶縁体の剛体で機械的に固定されている。本問におけるすべての物質の透磁率は  $\mu_0$  とする。以下の問いに答えよ。

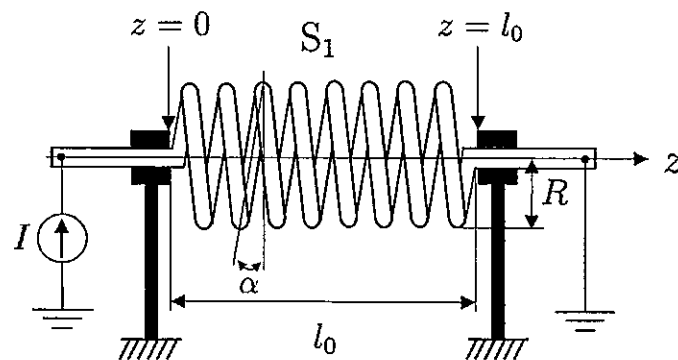


図1

- (1)  $z$  軸上における磁束密度の  $z$  成分は

$$B(z) = \frac{\mu_0 N I}{2l_0} \left( \frac{l_0 - z}{\sqrt{(l_0 - z)^2 + R^2}} + \frac{z}{\sqrt{z^2 + R^2}} \right)$$

と書けることを示せ。ただし、 $S_1$  以外の導線に流れる電流が作る磁束密度は無視してよい。なお、微小線素  $ds$  に流れる電流  $I$  により、微小線素から  $r$  離れた位置において生じる磁束密度  $d\mathbf{B}$  は、ビオ・サバルの法則

$$d\mathbf{B} = \frac{\mu_0}{4\pi} I ds \times \frac{\mathbf{r}}{|\mathbf{r}|^3}$$

により与えられる。

- (2)  $z$  軸に対し垂直なソレノイド断面内で磁束密度は一様であると近似できるものとする。ソレノイド  $S_1$  を通過する磁束を  $\Phi$  として、 $L = \frac{\Phi}{I}$  により定義される  $S_1$  の自己インダクタンス  $L$  は、 $l_0 \gg R$  のとき、

$$L = \mu_0 \pi R^2 \frac{N^2}{l_0} \quad (1)$$

と書けることを示せ。

次に図2のように、ソレノイド  $S_1$ 、完全導体でできた質量  $m$  の質点  $P$ 、および  $S_1$  と同じ形状で同じ向きに巻かれたソレノイド  $S_2$  を、剛体で質量の無視できる完全導体で直列に結線した上で、電流  $I$  を流し、常に一定に保った。ソレノイドの中心軸を  $z$  軸として、 $z = 0$  における  $S_1$  の端点と、 $z = a$  における  $S_2$  の端点は、絶縁体の剛体で機械的に固定されている。静止時に  $z = \frac{a}{2}$  にある質点  $P$  は  $z$  軸方向にのみ微小に動くことができる。また  $S_1, S_2$  は  $z$  軸方向のみ変形できるものとし、それぞれのばね定数は  $k$  とする。以下の問いにおいて、 $S_1$  および  $S_2$  以外の導線に流れる電流の作る磁束密度は無視してよい。また、 $R \ll l_0 \ll a$  であり、一方のソレノイドに電流が流れたときに生じる磁束密度は、他方のソレノイドの  $z$  軸と垂直な断面において一様としてよい。

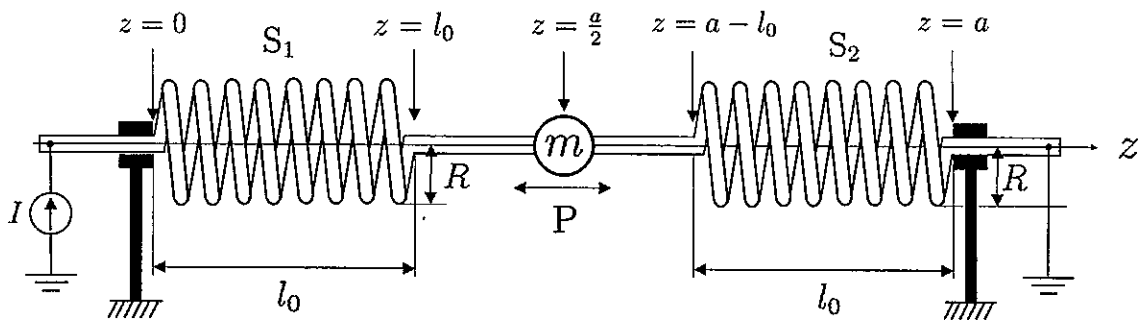


図2

- (3) ソレノイド  $S_1$  とソレノイド  $S_2$  の相互インダクタンス  $M$  を求めよ。ただし  $M$  は、 $S_1$  に電流  $I$  を流したとき、 $S_2$  を通過する磁束を  $\Phi_M$  として、 $M = \frac{\Phi_M}{I}$  により求められる。
- (4) 質点  $P$  に対し、 $z$  軸方向の駆動力  $F_0 \cos(\omega t)$  を加えた。ただし、 $t$  は時間、 $\omega$  は角周波数である。このとき、 $S_1, S_2$  は  $z$  軸方向に変形し、 $P$  が  $z = \frac{a}{2}$  にあるときに式(1)で与えられる  $S_1, S_2$  の自己インダクタンスも時間的に変化する。
- (a) 質点  $P$  が  $z = \frac{a}{2}$  の位置から  $z$  軸方向に  $x$  だけ変位したとき、 $P$  が  $S_1$  から受ける力を求めよ。ただし  $0 < x \ll l_0$  とする。
- (b) 質点  $P$  の  $z$  軸方向の機械的振動に関して、共振する条件を求めよ。

草稿用紙  
(切り離さないこと)

草稿用紙  
(切り離さないこと)

草稿用紙  
(切り離さないこと)