

電子情報学専攻 専門

平成 28 年 8 月 22 日 (月) 15 時 00 分～17 時 30 分 実施

問題数 5 題 (このうち 3 題を選択して解答すること)

注意

1. 指示があるまで、この問題を開いてはならない。
2. この問題冊子の本文は表紙・空白ページを除き全部で 5 頁ある。落丁、乱丁、印刷不鮮明なものがあれば申し出ること。
3. 3 題を選択して解答せよ。5 題中どの 3 題を選択してもよい。1 枚の答案用紙に 1 つの問題の解答を書くこと。必要があれば裏面を使用してもよい。
4. 答案用紙上部左側に解答した問題の番号を書くこと。また答案用紙上部右側の記入欄に受験番号を必ず記入すること。答案の提出前に、これらを記入したかを必ず確認すること。
5. 答案は必ず 3 題分を提出すること。解答した問題が 3 題未満であっても 3 題のそれぞれについて問題番号と受験番号を記入した答案用紙を提出のこと。
6. 解答は日本語または英語で記述すること。
7. この問題冊子と計算用紙は、試験終了後回収する。持ち帰ってはならない。

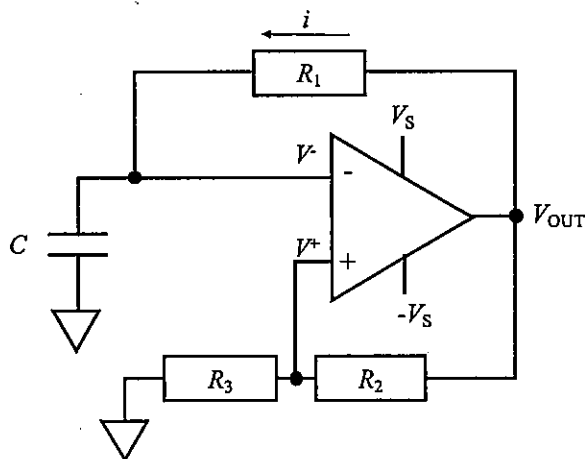
(余白)

第1問

図に示すような、電源が V_S および $-V_S$ に接続された理想的な演算増幅器、キャパシタ C 、抵抗 R_1, R_2, R_3 からなる回路を構成した。この回路の電源を投入した瞬間に、演算増幅器の出力電圧 V_{OUT} が正の方向に上昇し、演算増幅器の入力端子電圧 V^- も上昇した。 V^- がある電圧 V_{TH} に達した時点で、 V^- は減少し始めた。やがて、 V^- が $-V_{TH}$ に達すると、 V^- は上昇に転じ、以降 V^- は周期的に変化した。

この回路の電源投入後、十分に時間が経ってからの周期的な動作に関して、以下の問いに答えよ。ただし $V_S > V_{TH} > 0$ とする。

- (1) V_{TH} を求めよ。
- (2) V^- が V_{TH} から $-V_{TH}$ に変化する間の抵抗 R_1 を流れる電流 i の過渡応答を求めよ。
- (3) この回路の繰り返し周期を求めよ。
- (4) V^- および V_{OUT} の時間変化を求め、図示せよ。



第2問

図1に示すような立ち下がりエッジ型JKフリップフロップを考える。このJKフリップフロップは $RST = 1$ となると、 $(Q, \bar{Q}) = (0, 1)$ にリセットされるものとする。以下の問いに答えよ。

- (1) 図2に示すような回路で4ビットカウンタを構成し、図3に示すような信号を与えたとき、出力 Q_0-Q_3 のタイムチャートを図示せよ。ただし、 J, K 端子はすべて1に接続されているものとし、それぞれのJKフリップフロップの遅延時間 τ は無視できないものとする。
- (2) Q_0-Q_3 の出力変化が生ずる時点が同時になるように図2の回路を改変して図示せよ。
(このような回路は並列カウンタ、もしくは同期カウンタと呼ばれる。)
- (3) 10進並列カウンタを作成する。10進カウンタとは、 $(Q_3Q_2Q_1Q_0) = (0000)$ からカウントを開始して $(Q_3Q_2Q_1Q_0) = (1001)$ まで達したら次の状態では $(Q_3Q_2Q_1Q_0) = (0000)$ に戻る回路である。このカウンタの状態遷移図とカルノー図を示せ。
- (4) (3)の結果を用いて、10進並列カウンタの回路図を図示せよ。
- (5) (2)で設計した回路をアップダウンカウンタに改変して図示せよ。アップダウンカウンタは制御信号 UP/\overline{DOWN} に応じてカウントアップ、カウントダウンを切り替えられるカウンタのことである。

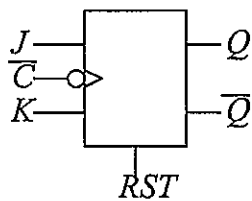


図1

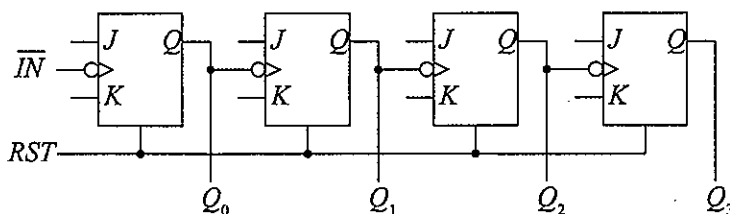


図2



図3

第3問

ある Web サービスに対し、異常に高頻度でアクセスするユーザをアクセスログから見つけたい。各ユーザには一意なユーザ ID が割り当てられており、アクセスログにはアクセスしたユーザの ID が時系列順で記録されている。このとき、以下の問いに答えよ。

- (1) アクセスログにおいて、全体の過半数のアクセスを行っているユーザがいるかどうかを、全ユーザに対する頻度ヒストグラム等を生成することなく検証したい。そこで、以下のようなアルゴリズムを考えた。
 - i. 空リスト $\{\}$ で初期化されたリスト L を用意する。
 - ii. 配列 A の要素に先頭からアクセスし、 i 番目の要素 $A[i]$ について、そのときの L の値に応じて以下のいずれかの処理を行う。
 - ii-(a). (L が空である場合) $A[i]$ を L に追加する。
 - ii-(b). (L が空でない場合) $A[i]$ が L に含まれていれば L に追加し、含まれていなければ L から任意の要素を 1 つ取り除く。
 - iii. L を出力する。

このアルゴリズムを用いて以下のユーザ ID の系列を先頭の要素から処理し、ii で各要素を処理した後のリスト L の値を順に示せ。

11, 10, 11, 11, 7, 11, 11, 3, 8

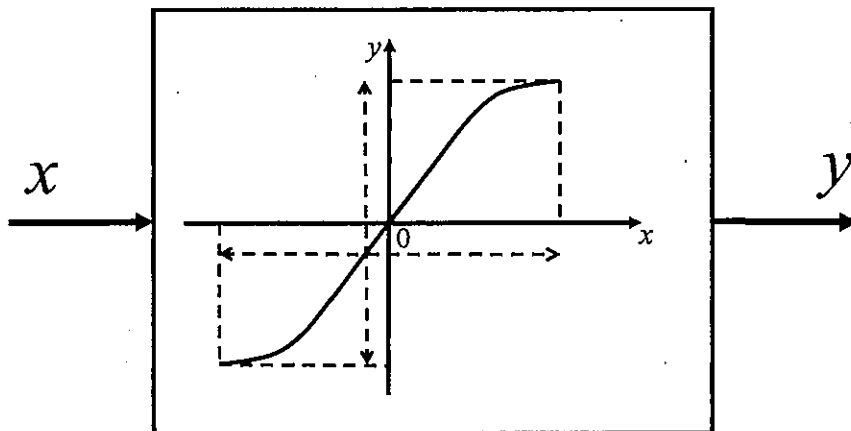
- (2) (1) のアルゴリズムにおいて、 L に含まれる要素の種類数は高々一つであることを証明せよ。
- (3) アクセスログにおいて過半数を占めるユーザ u_{MAJORITY} が存在するとき、 u_{MAJORITY} は (1) のアルゴリズムが出力するリスト L に含まれる唯一のユーザであることを証明せよ。
- (4) (1) のアルゴリズムでは、配列 A のサイズが非常に大きい場合にリスト L のサイズが問題となる場合がある。この点に注意し、 L をリストとして陽に表現しないことで空間効率を改善した上で、アクセスログからユーザ ID を 1 つずつ順に読み込む関数 $\text{read_log}()$ を用いて (1) のアルゴリズムを擬似コードで示せ。

なお、 $\text{read_log}()$ は最初に呼び出されるとアクセスログの先頭のユーザ ID を返し、以降、呼び出すたびに続くユーザ ID を返す。また、 $\text{read_log}()$ はアクセスログの末尾に到達すると -1 を返すものとする。

第4問

$g^2(t)$ のフーリエ変換を $L(\omega) = \frac{1}{2\pi} \int_{-\infty}^{\infty} G(\alpha)G(\omega - \alpha)d\alpha$ と定義する。ここで、 $G(\omega)$ は信号 $g(t)$ のフーリエ変換である。以下の問いに答えよ。

- (1) 伝送路の線形歪みとは何か簡単に述べよ。また、線形歪みを持つ伝送路にパルスを入力した場合、出力側で観測されるパルスへの影響を述べよ。
- (2) 信号 $x(t)$ を2乗した信号 $x^2(t)$ の周波数帯域は $x(t)$ の2倍になることを証明せよ。
- (3) 送信機の出力段が、入力 x 、出力 y で図のような非線形特性を持つとする。周波数変調 (FM) 波はこの非線形歪みの影響を受けずに受信回路で復調できることを、数式を用いて説明せよ。ここで、 x 、 y の値域は図に示すように振幅制限されているものとする。
- (4) M 値信号 $m(t) = \pm\frac{A}{2}, \pm\frac{3A}{2}, \dots, \pm\frac{(M-1)A}{2}$ を用いた変調信号 $x(t) = m(t) \cos \omega_c t$ をこの送信機の出力段を通して送信したとする。ここで、 M は偶数である。受信側で、この信号を復調した信号には、いかなる問題が生じるか簡単に述べよ。
- (5) このような非線形歪みを伴う伝送路で信号を多重化したい。周波数多重 (Frequency-Division Multiplexing (FDM)) した場合と、時分割多重 (Time-Division Multiplexing (TDM)) した場合を比較し、選択すべき多重化方法と理由を述べよ。



第5問

あるモデル M が情報源 S として働き、下記の表の a_n (ただし, $n = 0, \dots, 15$) を出力したとする。このとき、以下の問いに答えよ。ただし, $\log_2 3 = 1.6$, $\log_2 5 = 2.3$ とせよ。

- (1) M が明らかとなっていないとき、 S の各事象は独立に出力されたと考えることにする。与えられた表から推定される S の平均情報量を有効数字 2 桁で示せ。
- (2) S の情報源符号化を考える。平均符号長が 2.2 [bit] 未満となる S の符号化規則を設計せよ。

次に、 M が以下であると推定されたとする。

モデル M は、 $n \geq 2$ に対し、 $a_n = \alpha a_{n-1} + \beta a_{n-2} + b_n$ で a_n を生成する。ここで、 b_n は情報源 T が生成したもので、与えられた表を出力したときの T の平均情報量は 1.0 であったことがわかっている。 α および β は整数の定数であり、 $\alpha + \beta = 1$ を満たすとする。

- (3) 適切と思われる α および β の例を一つ挙げよ。またそのときの T の出力した事象の種類とそれぞれの出現確率を示せ。
- (4) このようにモデル M が明らかとなったときに、与えられた表の情報を伝達するのに必要な符号長を求めよ。ただし、 a_1, a_0 は S が独立に出力したものと考え、(2) の符号化規則を用いよ。
- (5) ある情報源 X に対し、その平均情報量を $I(X)$ で表す。一般に、複数の情報源 X_1, \dots, X_n からの外部入力があり、情報源 Y として働くモデルがあるとき、 $I(Y)$ は、 $\sum_{i=1}^n I(X_i)$ になるとは限らない。その要因として考えられるものを 3 通り述べよ。

n	0	1	2	3	4	5	6	7	8	9	10	11	12	13	14	15
a_n	2	5	3	4	4	3	3	4	2	3	1	4	2	5	3	4

(余白)